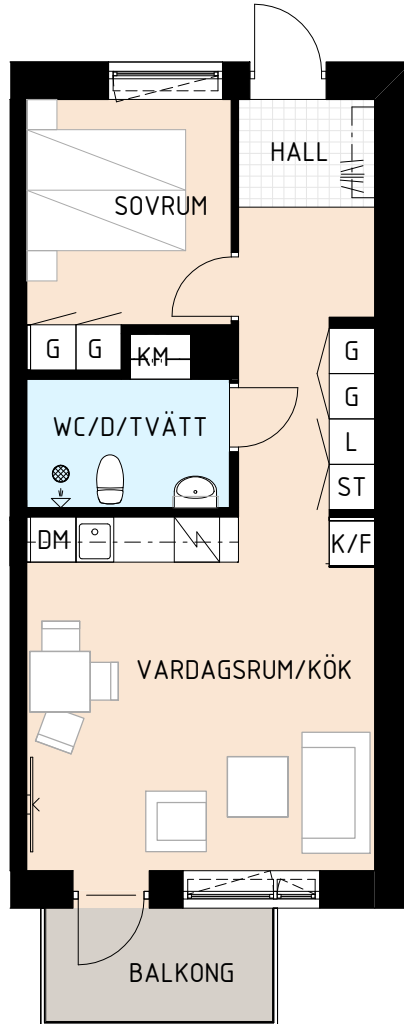



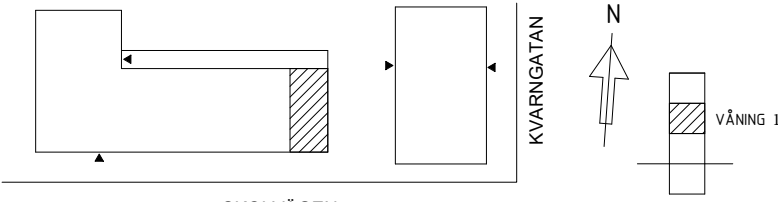
# Kumla Bostäder

Ejdern 9, Kumla  
Skolvägen 16



<b>G</b>	GARDEROB	<b>KM</b>	KOMBIMASKIN	<b>K/F</b>	KYL/FRYS
<b>L</b>	LINNESKÅP		SPIS	<b>HS</b>	HÖGSKÅP
<b>ST</b>	STÄDSKÅP	<b>DM</b>	DISKMASKIN		
<b>TT</b>	TORKTUMLARE	<b>K</b>	KYL		
<b>TM</b>	TVÄTTMASKIN	<b>F</b>	FRYS		

**LÄGENHET 1103**  
2 RoK 47 m<sup>2</sup>  
VÅNING 1




SKOLVÄGEN

KVARNGATAN

SEKTION

VÅNING 1

METER



SKALA 1:100

DATUM 2024-06-03  
MED RESERVATION FÖR EVENTUELLA JUSTERINGAR.